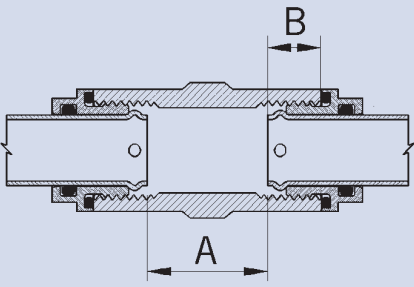


## Zusätzliche Informationen

### Übergangskupplung aus Rotguss

Technische Daten	Anwendungsbereich		
Zulassung	DVGW geprüft gemäß Arbeitsblatt W 534 und mit der Registriernummer DW-7601BN0505 zugelassen.		
Eigenschaften	Warmwasser-, chemikalien- und alterungsbeständig		
Einsatzbereich	Regenwasser	Sanitär	Heizung
Max. Betriebstemperatur	30 °C	95 °C	110 °C
Max. Betriebsdruck	10 bar	10 bar	6 bar

### >B<Oyster und >B<Oyster Kompensator Einbaumaße

	Fitting	Rohr	A (mm)	B (mm)
	3/8"	10	40	7
	3/8"	12	34	10,5
	1/2"	10	40	7
	1/2"	12	40	7
	1/2"	14	40	7
	1/2"	15	34	10,5
	1/2"	16	32	11,5
	3/4"	16	40	7
	3/4"	18	40	7
	3/4"	22	30	12,5
	1"	22	35	9,5
	1 1/4"	35	24	15,5
	1 1/2"	42	21	17
	2"	54	23	16